

COLLEGAMENTO SEPARATORE Mod. CSB40 E Mod. CSB96

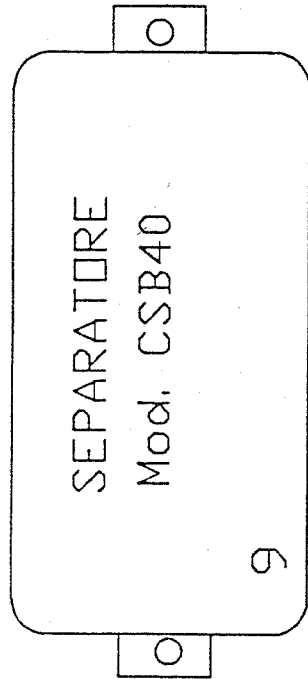
FASCIO CAVI CHE PASSA VICINO ALLA STAFFA FISSA BATTERIA DUCATO

DUCATO



GRIGIO/ROSSO

VIOLA/NERO

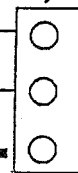


9 CAVO ALTERNATORE CHE SERVE AD ALIMENTARE LA SPIA BATT. SUL CRUSCOTTO DI GUIDA E DA TENSIONE + 12V QUANDO IL MOTORE E' IN MOTTO.

FORD

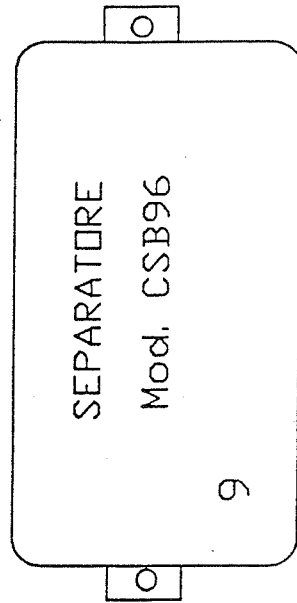
GRIGIO/NERO

NERO/AZZURRO



ALTERNATORE FORD

RENAULT TRAFIC



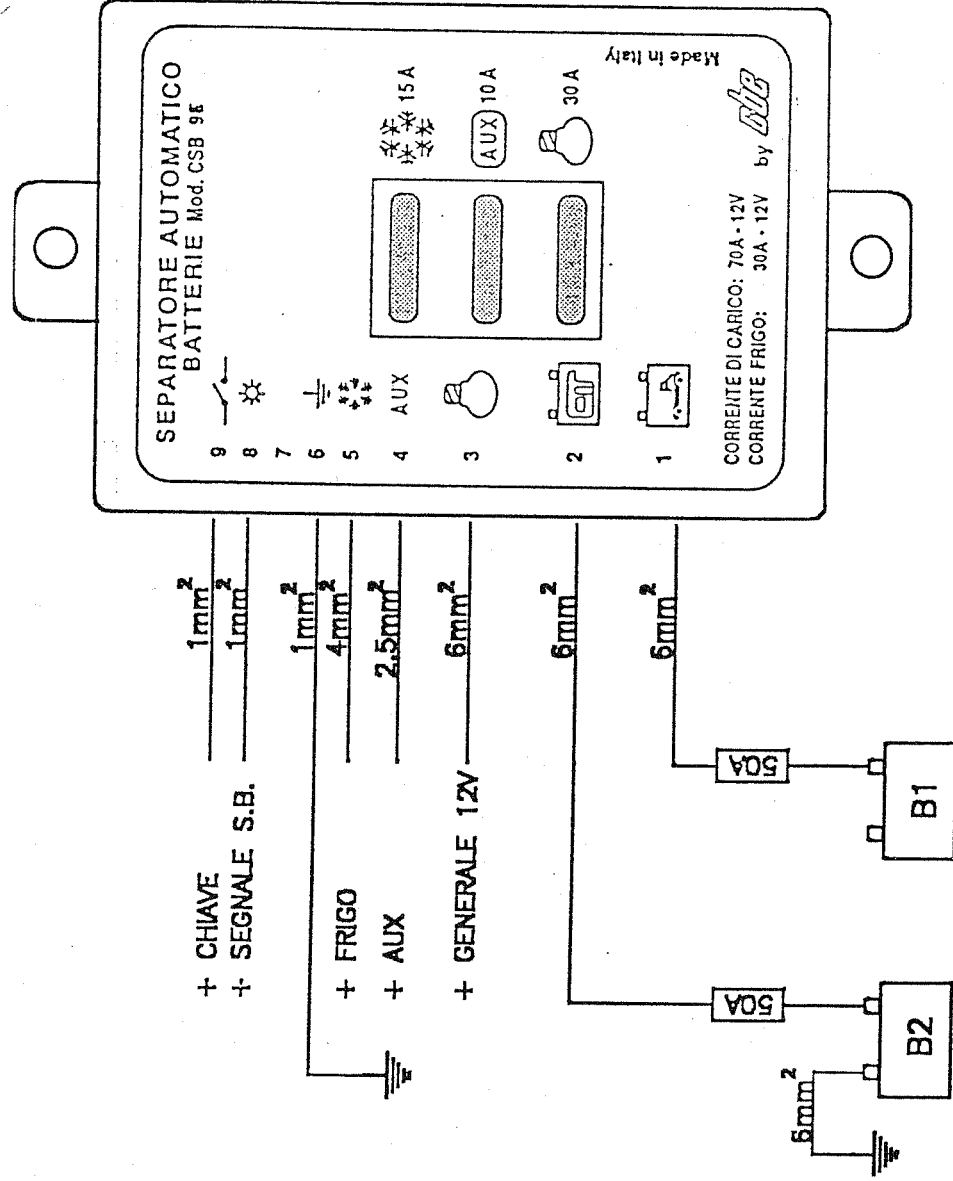
DOPO CHIAVE AVVIAMENTO

SEPARATORE ELETTRONICO DI BATTERIE MOD. CSB 96-P

PER FRIGO TRIVALENTE

10/95

CON SISTEMA DI CARICA B1



FUNZIONI

CONNESSIONI

Il separatore elettronico è stato studiato appositamente per la ricarica delle batterie auto e servizi, tramite alternatore motore, carica batterie e pannello solare.

CON MOTORE IN MOTO

Un dispositivo elettronico provvede al parallelo batterie quando la tensione dell'alternatore è maggiore di 13V ed allo stacco quando la tensione è minore di 12V.

L'alimentazione del frigo trivalente 12V si inserisce dopo circa 10 secondi dalla messa in moto del motore e dall'avvenuto parallelo.

CON RETE / PANNELLO SOLARE

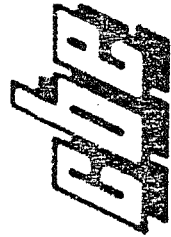
Un dispositivo elettronico permette alla batteria auto di ricevere una corrente di carica (tramite la batteria servizi), regolata da 0,1 a 2A max, secondo lo stato di tensione delle batterie. Questo dispositivo è stato studiato per dare alla batteria servizi priorità di ricarica.

1. Connessione di entrata del + batteria auto (B1)
2. Connessione di entrata del + batteria servizi (B2)
3. Connessione di uscita del + generale 12V utenze (collegato alla batteria servizi)
4. Connessione di uscita del + ausiliario per le utenze antifurto, gradino, ecc. (collegato alla batteria auto)
5. Connessione di uscita per il frigo a 12V trivalente (funziona solo con motore in moto)
6. Connessione di entrata del negativo.
7. Non collegato
8. Connessione di uscita del + segnalazione di avvenuto parallelo (prevista per alcune apparecchiature CBE)
9. Connessione di entrata, da collegare al + dopo chiave avviamento.

NB: rispettare i collegamenti del connettore seguendo lo schema in figura.

CARATTERISTICHE

- Tensione di alimentazione 12 Vcc
- Batterie max 2x120Ah 12V
- Fusibili: utenze 30A, frigo 15A, aux 10A.



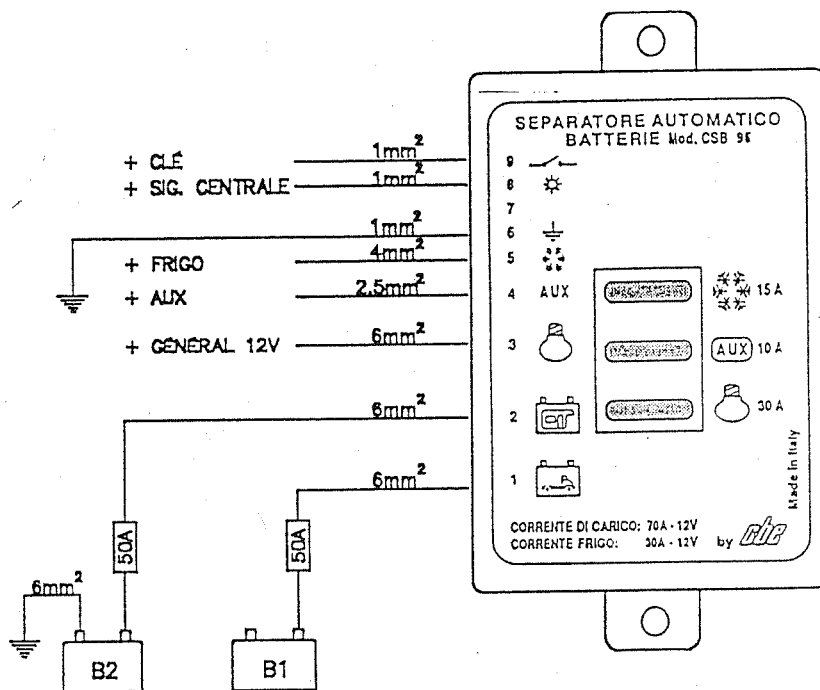
La ditta si riserva di modificare quanto sopra senza preavviso alcuno.

Elettrotecnica S.n.c. Produzione Apparecc. Elettriche Elettroniche
Lamar di Gardolo, 83 - 38014 Gardolo TN - ☎ 0461-991598 Fax. 960009

SEPARATEUR ELECTRONIQUE DE BATTERIES MOD. CSB 96-P

POUR FRIGO A ABSORPTION

AVEC SYSTEME DE CHARGE B1



FONCTIONS

Le séparateur électronique a été étudié spécialement pour la recharge des batteries auto et services, au moyen de l'alternateur moteur, le chargeur de batteries et le panneau solaire.

AVEC MOTEUR EN MARCHÉ

Un dispositif électronique procède à la mise en parallèle des batteries quand la tension de l'alternateur est supérieure à 13,6V et à la séparation quand la tension est inférieure à 12,6V.

L'alimentation du frigo à absorption 12V se commute après environ 10 secondes de la mise en marche du moteur.

AVEC LE RESEAU OU PANN. SOLAIRES

Un dispositif électronique permet à la batterie auto de recevoir un courant de charge (à travers la batterie services) réglé de 0,1 à 2A max. selon l'état de tension de la batterie. Ce dispositif a été étudié pour donner à la batterie services la priorité de recharge.

CONNEXIONS

1. Connexion d'entrée du + batterie auto 12V (B1).
2. Connexion d'entrée du + batterie services 12V (B2)
3. Connexion de sortie du + général 12V pour les usages (branché sur la batterie services).
4. Connexion de sortie du + auxiliaire pour les usages anti-vol, marchepied, etc. (branché sur la batterie auto).
5. Connexion de sortie pour le frigo à 12V à absorption (fonctionne seulement quand le moteur est en marche)
6. Connexion d'entrée du négatif batterie.
7. Non branché
8. Connexion de sortie du + signalant la mise en parallèle (prévue pour quelques appareils CBE).
9. Connexion d'entrée, à brancher au + après clé de contact moteur.

NB: respecter les branchements du connecteur suivant le schéma ci-dessus.

CARACTERISTIQUES

- Tension d'alimentation 12 Vcc
- Batteries max 2x120Ah 12V
- Fusibles: usages 30A, Frigo 15A, Aux 10A.

La société se réserve le droit de modifier et d'améliorer les caractéristiques sans préavis.



Elettrotecnica S.n.c. Produzione Apparecc. Elettriche Elettroniche
Lamar di Gardolo, 83 - 38014 Gardolo TN - ☎ 0461-991598 Fax. 960009